

Hà Nội, ngày 12..tháng 04..năm 2023

THÔNG BÁO

V/v : Thực hiện Phương án: Xây nhà ở cho nhân viên tại 231 Nguyễn Trãi – Công ty CP Cao su Sao Vàng

I. TỔNG QUAN VỀ CÔNG TRÌNH:

1. Giới thiệu chung:

- Công ty CP Cao su Sao Vàng (Sao vang Joint-stock Rubber Company – SRC), trụ sở tại 231 Nguyễn Trãi, Thanh Xuân, Hà Nội, chuyên sản xuất các loại sảm lốp xe ô tô, xe đặc chủng, xe máy, xe đạp và các sản phẩm cao su kỹ thuật.
- Hiện tại một số cán bộ công nhân viên của công ty có nơi ở cách xa so với nơi làm việc vì thế công ty đã tạo điều kiện để những lao động này ở trọ bên cơ sở 261 Vũ Tông Phan. Nhưng hiện nay công ty đang có dự chương cải tạo lại cơ sở 261 Vũ Tông Phan, vì thế cần di chuyển, bố trí các cán bộ công nhân viên có nhà xa đến ở nơi khác. Địa điểm thi công tại số 231 Nguyễn Trãi – P.Thượng Đình – Q. Thanh Xuân – TP.Hà Nội.

2. Hiện trạng vị trí dự định xây dựng:

- Vị trí dự định xây nhà ở cho nhân viên hiện tại đang là nhà kho chứa bobin và hóa chất phục vụ cho sản xuất của Công ty. Kết cấu nhà kho là khung vì kèo thép mái tôn, xung quanh có tường bao cao 1.5m xây bằng gạch sau đó thưng tôn. Nền nhà kho được đổ bằng bê tông dày 5cm. Cốt nền lồi lõm không đều nhau.

II. YÊU CẦU KỸ THUẬT THI CÔNG HẠNG MỤC “ XÂY NHÀ Ở CHO NHÂN VIÊN TẠI 231 NGUYỄN TRÃI – CÔNG TY CỔ PHẦN CAO SU SAO”:

1. Phần thi công phá dỡ, xây mới các kết cấu của công trình:

- Các phần việc thi công bao gồm:
 - + Tháo dỡ toàn bộ mái tôn, vì kèo, cột, xà gồ, cửa khu nhà kho cũ.
 - + Gia công lại vì kèo, cột, xà gồ cho đúng kích thước của khu nhà ở theo bản vẽ được duyệt.
 - + Lắp dựng cột, xà gồ đã gia công cải tạo
 - + Lợp mái tôn chống nóng.

- + Vách tường ngăn nhà ở dùng loại Panen tôn xấp dày 75mm cách âm, cách nhiệt.
- + Trần nhà ở dùng trần thạch cao thả tấm 600x600.
- + Nền lát gạch viglacera 400x400
- + Xây khu nhà vệ sinh và nhà tắm mới
- + Bố trí khu bếp để nấu ăn.
- + Xây dựng trụ téc nước 2000L mới.
- + Thi công lắp đặt hệ thống điện, nước cho khu nhà ở.
- + Khu tường bao mặt ngoài tiếp giáp với đường nội bộ công ty cho căng lưới B40 bao quanh.
- + Mở lối đi mới thông với đường khu dân sinh ao 7 sào.
- Diện tích sửa chữa, cải tạo: 200 m².

(Có bản vẽ chi tiết đính kèm)

III. TIẾN ĐỘ, ĐỊA ĐIỂM THỰC HIỆN:

1. Thời gian thực hiện: trong vòng 30 ngày kể từ khi ký hợp đồng.
2. Địa điểm thực hiện: Số 231 Nguyễn Trãi – P.Thượng Đình – Q.Thanh Xuân – TP.Hà Nội.

IV. HÌNH THỨC LỰA CHỌN ĐƠN VỊ THI CÔNG, LOẠI HỢP ĐỒNG:

1. Hình thức lựa chọn: Chỉ định thầu rút gọn
2. Phương thức lựa chọn đơn vị thi công: Một giai đoạn 1 túi hồ sơ.
3. Loại Hợp đồng: Trọn gói

Công ty CP Cao su Sao Vàng xin trân trọng thông báo!


TỔNG GIÁM ĐỐC 


Nguyễn Việt Hùng

Số: 78/QĐ-HĐQT

Hà Nội, ngày 12 tháng 04 năm 2023

QUYẾT ĐỊNH CỦA HỘI ĐỒNG QUẢN TRỊ**Về việc phê duyệt kế hoạch lựa chọn nhà thầu
Hạng mục: Xây nhà ở cho nhân viên****HỘI ĐỒNG QUẢN TRỊ****Căn cứ:**

- Luật đấu thầu số 43/2013/QH13 ngày 26 tháng 11 năm 2013;
- Nghị định số 63/2014/NĐ-CP ngày 26 tháng 6 năm 2014 của Chính phủ quy định chi tiết thi hành một số điều của Luật đấu thầu về lựa chọn nhà thầu;
- Thông tư 10/2015/TT-BKHĐT ngày 26/10/2015 của Bộ kế hoạch đầu tư quy định chi tiết về kế hoạch lựa chọn nhà thầu;
- Tờ trình của Tổng giám đốc ngày 05/04/2023 về việc trình duyệt kế hoạch lựa chọn nhà thầu hạng mục “Xây nhà ở cho nhân viên”.
- Báo cáo thẩm định kế hoạch lựa chọn nhà thầu hạng mục “Xây nhà ở cho nhân viên” của tổ thẩm định.
- Ý kiến của các thành viên hội đồng quản trị.

QUYẾT ĐỊNH:

Điều 1. Phê duyệt kế hoạch lựa chọn nhà thầu hạng mục: “Xây nhà ở cho nhân viên” với nội dung chi tiết theo tờ trình số 659/TTr-TGD của Tổng giám đốc ngày 05/04/2023.

Điều 2. Tổng giám đốc chịu trách nhiệm tổ chức lựa chọn nhà thầu theo kế hoạch lựa chọn nhà thầu được duyệt đảm bảo tuân thủ các quy định hiện hành.

Điều 3. Quyết định này có hiệu lực thi hành kể từ ngày ký. Tổng giám đốc chịu trách nhiệm thi hành Quyết định này.

Nơi nhận:

- Như Điều 2;
- Lưu BKS(b/c);
- Lưu thư ký Cty.

**TM. HỘI ĐỒNG QUẢN TRỊ
CHỦ TỊCH**

Phạm Hoàng Sơn

PHỤ LỤC KẾ HOẠCH LỰA CHỌN NHÀ THẦU

Hạng mục: Xây nhà ở cho nhân viên

(Ban hành kèm theo Quyết định số ..78...../QĐ-HĐQT ngày 12/04/2023)

T T	Tên công việc	Giá trị công việc	Nguồn vốn	Hình thức lựa chọn nhà thầu	Phương thức lựa chọn nhà thầu	Thời gian bắt đầu tổ chức lựa chọn nhà thầu	Loại hợp đồng	Thời gian thực hiện hợp đồng
1	Xây nhà ở cho nhân viên	444.965.000 đồng	Kế hoạch sửa chữa lớn	Chỉ định thầu rút gọn		Quý II/2023	Trọn gói	30 ngày
Tổng giá gói thầu		444.965.000 đồng						

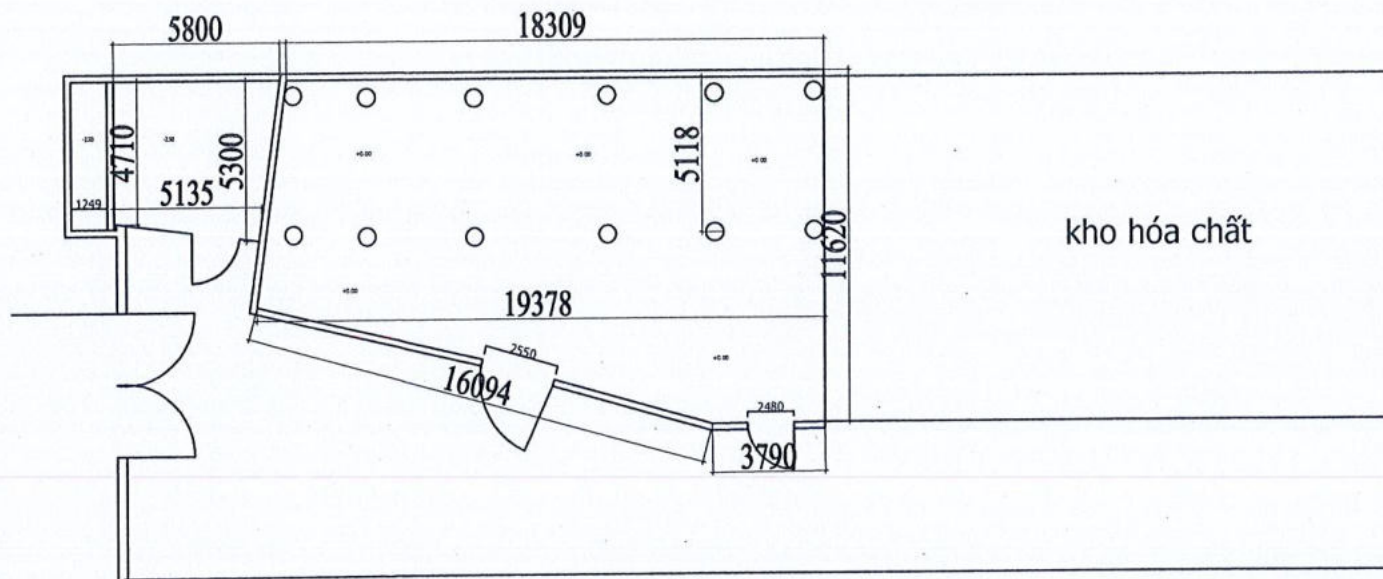


HỒ SƠ THIẾT KẾ THI CÔNG

HẠNG MỤC: NHÀ Ở CHO NHÂN VIÊN

ĐỊA ĐIỂM: 231 NGUYỄN TRÃI - THANH XUÂN - HÀ NỘI

HÀ NỘI 3 /2023



MẶT BẰNG HIỆN TRẠNG

CÔNG VIỆC:
SỬA CHỮA NHÀ XƯỞNG, VẬT, KIẾN
TRÚC CÔNG TY

CÔNG TY:
CÔNG TY CP CAO SU SAO VÀNG

ĐƠN VỊ THIẾT KẾ:
PHÒNG KỸ THUẬT CƠ NẲNG

TP. KTCN: VŨ TRUNG DŨNG

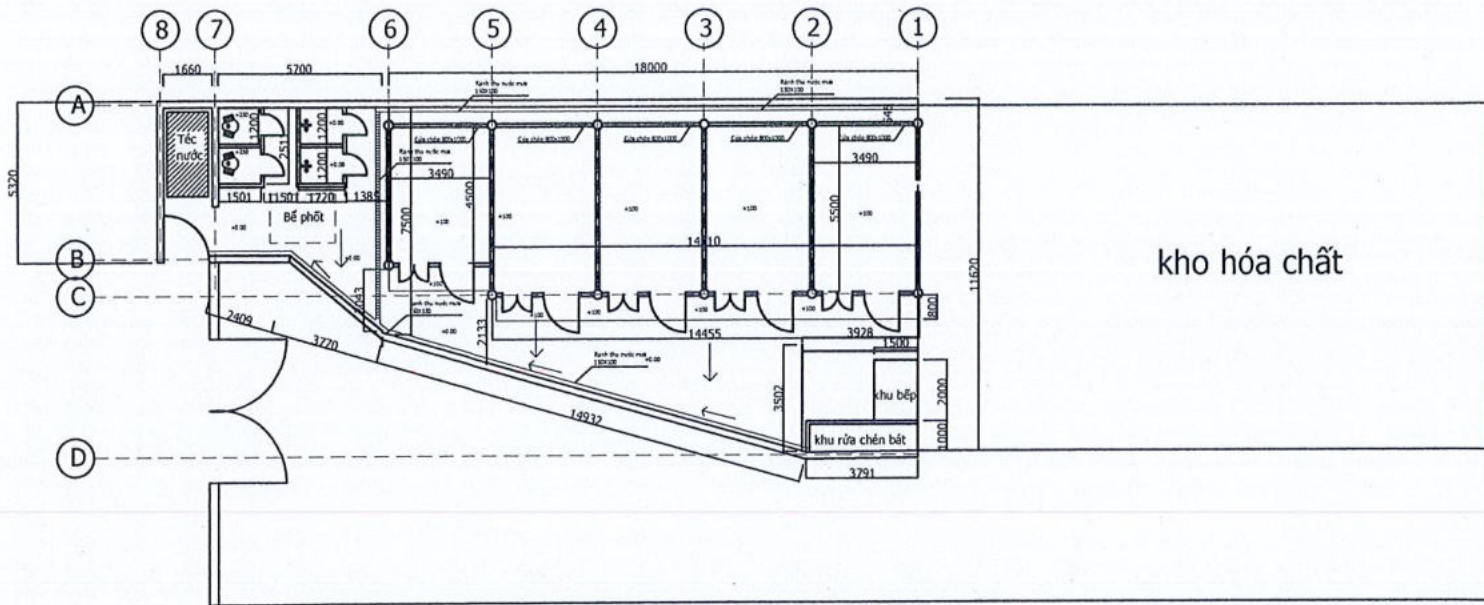
CBKT: ĐẶNG VŨ CHÍNH



CÔNG TRÌNH:
NHÀ Ở CHO NHÂN VIÊN

TÊN BẢN VẼ:
MẶT BẰNG HIỆN TRẠNG

KÝ HIỆU BẢN VẼ: 01



MẶT BẰNG SAU KHI CẢI TẠO

CÔNG VIỆC:
SỬA CHỮA NHÀ XƯƠNG, VẬT, KIẾN
TRÚC CÔNG TY

CÔNG TY:
CÔNG TY CP CAO SU SAO VÀNG

ĐƠN VỊ THIẾT KẾ:
PHÒNG KỸ THUẬT CƠ NẶNG

TP. KTCN: VŨ TÙNG DŨNG

CBKT: ĐẶNG VŨ CHÍNH



NHÀ Ở CHO NHÂN VIÊN

TÊN BẢN VẼ:
MẶT BẰNG SAU CẢI TẠO

KÝ HIỆU BẢN VẼ: 02

CÔNG VIỆC:
SỬA CHỮA NHÀ XƯƠNG, VẬT, KIẾN
TRÚC CÔNG TY

CÔNG TY:
CÔNG TY CP CAO SU SAO VÀNG

ĐƠN VỊ THIẾT KẾ:
PHÒNG KỸ THUẬT CƠ NĂNG

TP. KTCN: VŨ TRUNG DŨNG

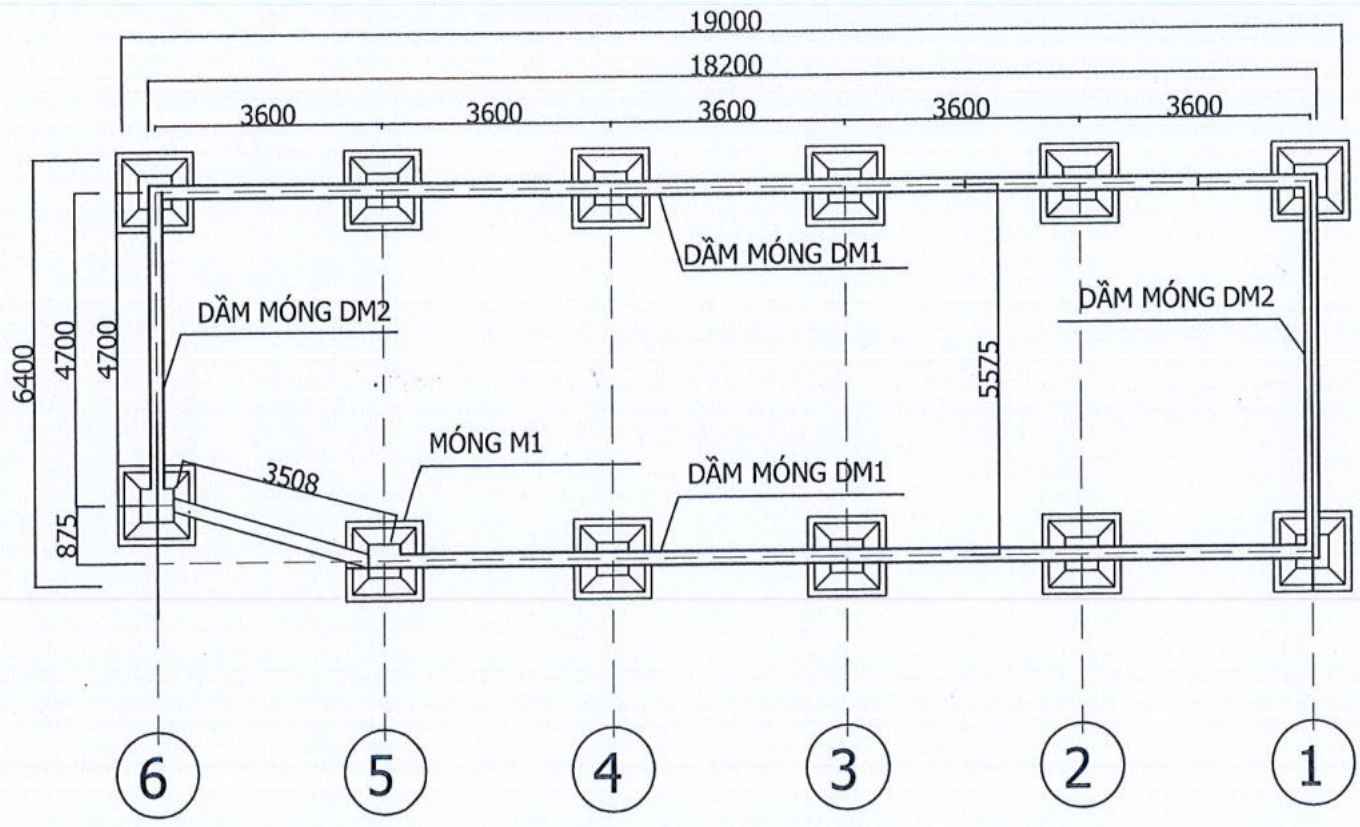
CBKT: ĐẶNG VŨ CHÍNH



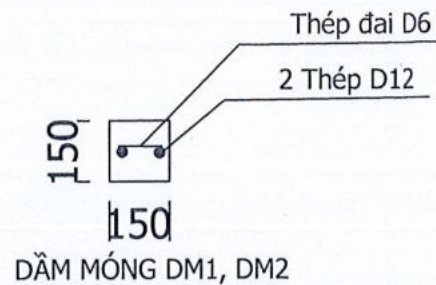
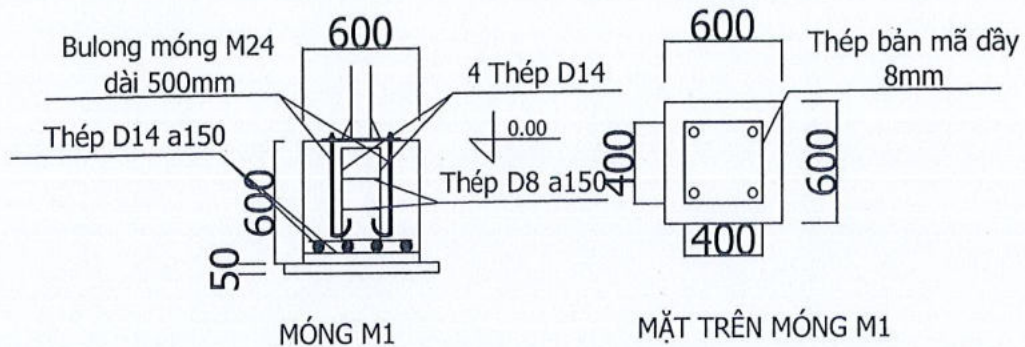
NHÀ Ở CHO NHÂN VIÊN

TÊN BẢN VẼ:
MẶT BẰNG MÓNG NHÀ

KÝ HIỆU BẢN VẼ: 03



MẶT BẰNG MÓNG NHÀ



CHI TIẾT MÓNG NHÀ BAO CHE

SỐ LƯỢNG : 12 CHIẾC

CÔNG VIỆC:
SỬA CHỮA NHÀ XƯƠNG, VẬT, KIẾN
TRÚC CÔNG TY

CÔNG TY:
CÔNG TY CP CAO SU SAO VÀNG

ĐƠN VỊ THIẾT KẾ:
PHÒNG KỸ THUẬT CƠ NĂNG

TP. KTCN: VŨ TRUNG DŨNG

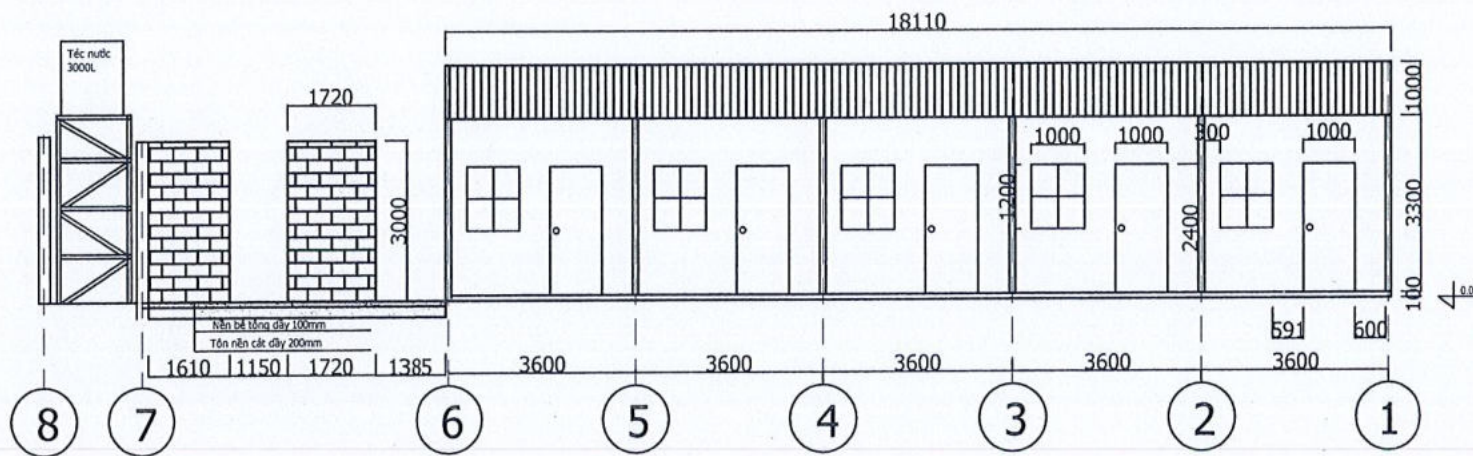
CBKT: ĐẶNG VŨ CHÍNH



CÔNG TRÌNH:
NHÀ Ở CHO NHÂN VIÊN

TÊN BẢN VẼ:
CHI TIẾT MÓNG M1

KÝ HIỆU BẢN VẼ: 04



MẶT ĐỨNG TRỤC 8-1

CÔNG VIỆC:
SỬA CHỮA NHÀ XƯƠNG, VẬT, KIẾN
TRÚC CÔNG TY

CÔNG TY:
CÔNG TY CP CAO SU SAO VÀNG

ĐƠN VỊ THIẾT KẾ:
PHÒNG KỸ THUẬT CƠ NẮNG

TP. KTCN: VŨ TRUNG DŨNG

CBKT: ĐẶNG VŨ CHÍNH



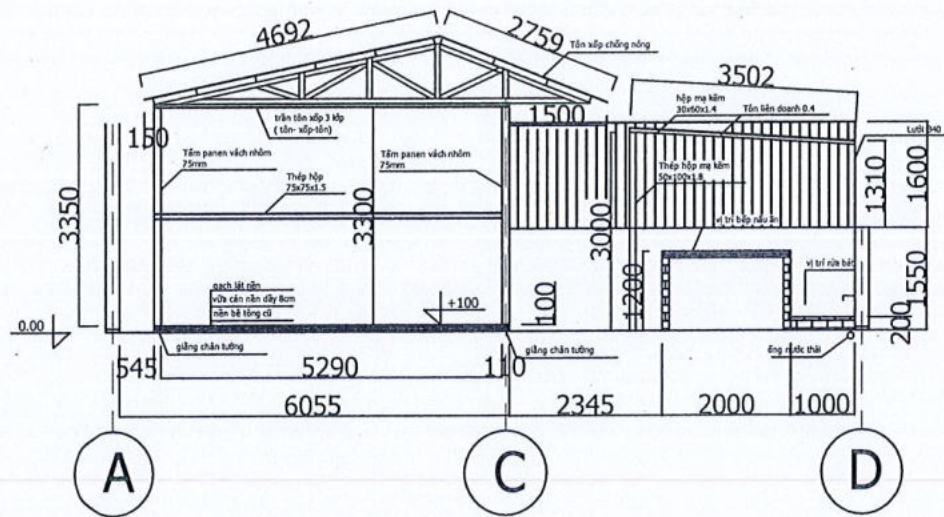
CÔNG TRÌNH:

NHÀ Ở CHO NHÂN VIÊN

TÊN BẢN VẼ:

MẶT ĐỨNG TRỤC 8-1

KÝ HIỆU BẢN VẼ: 05



MẶT ĐỨNG TRỰC A-C

CÔNG VIỆC:
SỬA CHỮA NHÀ XƯƠNG, VẬT, KIẾN
TRÚC CÔNG TY

CÔNG TY:
CÔNG TY CP CAO SU SAO VÀNG

ĐƠN VỊ THIẾT KẾ:
PHÒNG KỸ THUẬT CƠ NĂNG

TP. KTCN: VŨ TRUNG DŨNG

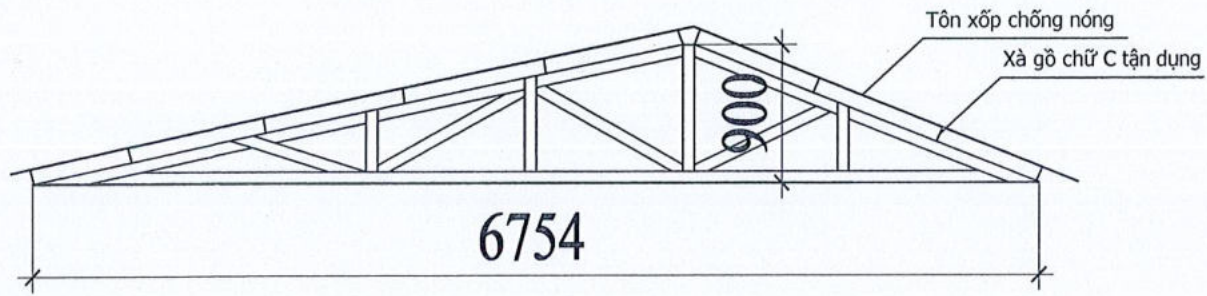
CBKT: ĐẶNG VŨ CHÍNH



CÔNG TRÌNH:
NHÀ Ở CHO NHÂN VIÊN

TÊN BẢN VẼ:
MẶT ĐỨNG TRỰC A-C

KÝ HIỆU BẢN VẼ: 06



CHI TIẾT VÌ KÈO

CÔNG VIỆC:
SỬA CHỮA NHÀ XƯƠNG, VẬT, KIẾN
TRÚC CÔNG TY

CÔNG TY:
CÔNG TY CP CAO SU SAO VÀNG

ĐƠN VỊ THIẾT KẾ:
PHÒNG KỸ THUẬT CƠ NĂNG

TP. KTCN: VŨ TRUNG DŨNG

CBKT: ĐẶNG VŨ CHÍNH



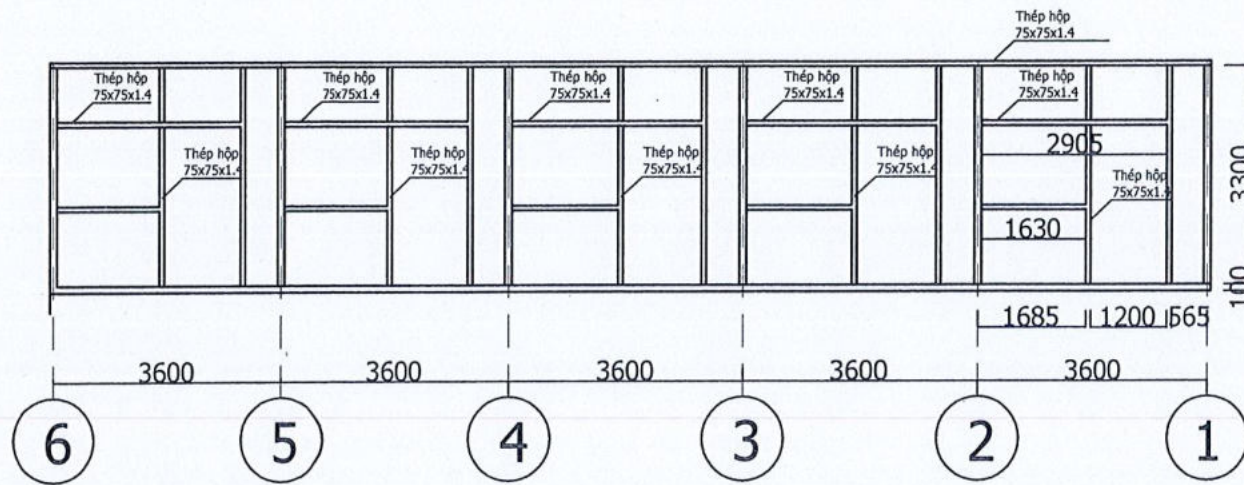
CÔNG TRÌNH:

NHÀ Ở CHO NHÂN VIÊN

TÊN BẢN VẼ:

CHI TIẾT VÌ KÈO

KÝ HIỆU BẢN VẼ: 07



CHI TIẾT KHUNG HỘP TĂNG CỨNG MẶT TRƯỚC NHÀ Ở

CÔNG VIỆC:
SỬA CHỮA NHÀ XƯƠNG, VÁT, KIẾN
TRÚC CÔNG TY

CÔNG TY:
CÔNG TY CP CAO SU SAO VÀNG

ĐƠN VỊ THIẾT KẾ:
PHÒNG KỸ THUẬT CƠ NĂNG
TP. KTCN: VŨ TRUNG DŨNG

CBKT: ĐẶNG VŨ CHÍNH

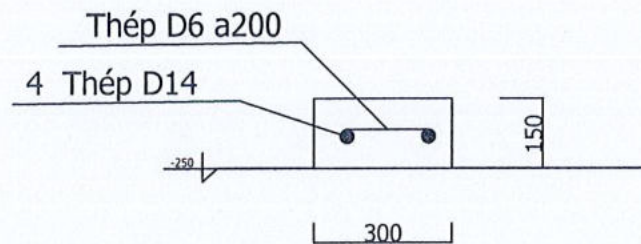
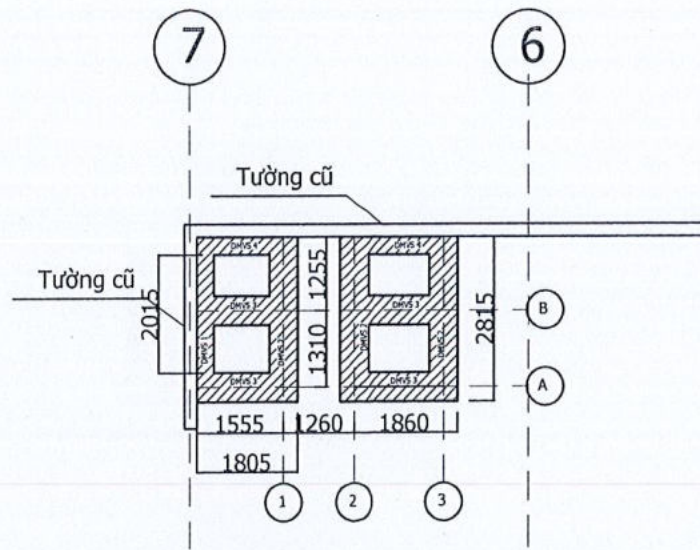


CÔNG TRÌNH:
NHÀ Ở CHỖ NHÂN VIÊN

TÊN BẢN VẼ:

CHI TIẾT KHUNG HỘP TĂNG CỨNG
MẶT TRƯỚC NHÀ Ở

KÝ HIỆU BẢN VẼ: 08



DMVS1, DMVS 2, DMVS 3, DMVS 4

MẶT BẰNG MÓNG KHU VỆ SINH

CÔNG VIỆC:
SỬA CHỮA NHÀ XƯƠNG, VÁT, KIẾN
TRÚC CÔNG TY

CÔNG TY:
CÔNG TY CP CAO SU SAO VÀNG

ĐƠN VỊ THIẾT KẾ:
PHÒNG KỸ THUẬT CƠ NĂNG

TP. KTCN: VŨ TRUNG DŨNG

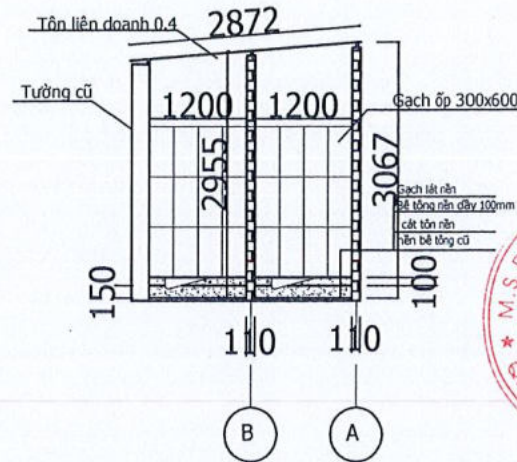
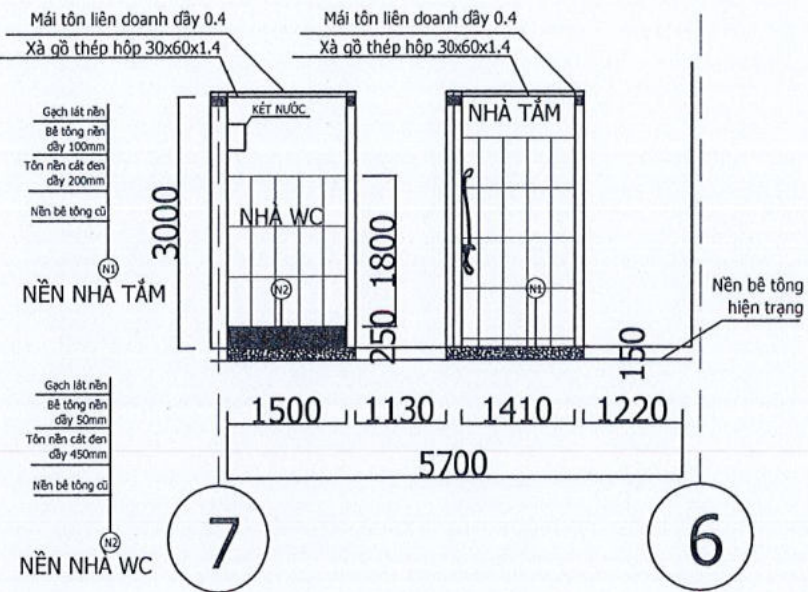
CBKT: ĐẶNG VŨ CHÍNH



CÔNG TRÌNH:
NHÀ Ở CHO NHÂN VIÊN

TÊN BẢN VẼ:
MÓNG KHU VỆ SINH

KÝ HIỆU BẢN VẼ: 9



MẶT CẮT DỌC TRỤC 1 NHÀ WC

MẶT ĐỨNG KHU VỆ SINH

CÔNG VIỆC:
SỬA CHỮA NHÀ XƯƠNG, VẬT, KIẾN
TRÚC CÔNG TY

CÔNG TY:
CÔNG TY CP CAO SU SAO VÀNG

ĐƠN VỊ THIẾT KẾ:
PHÒNG KỸ THUẬT CƠ NĂNG

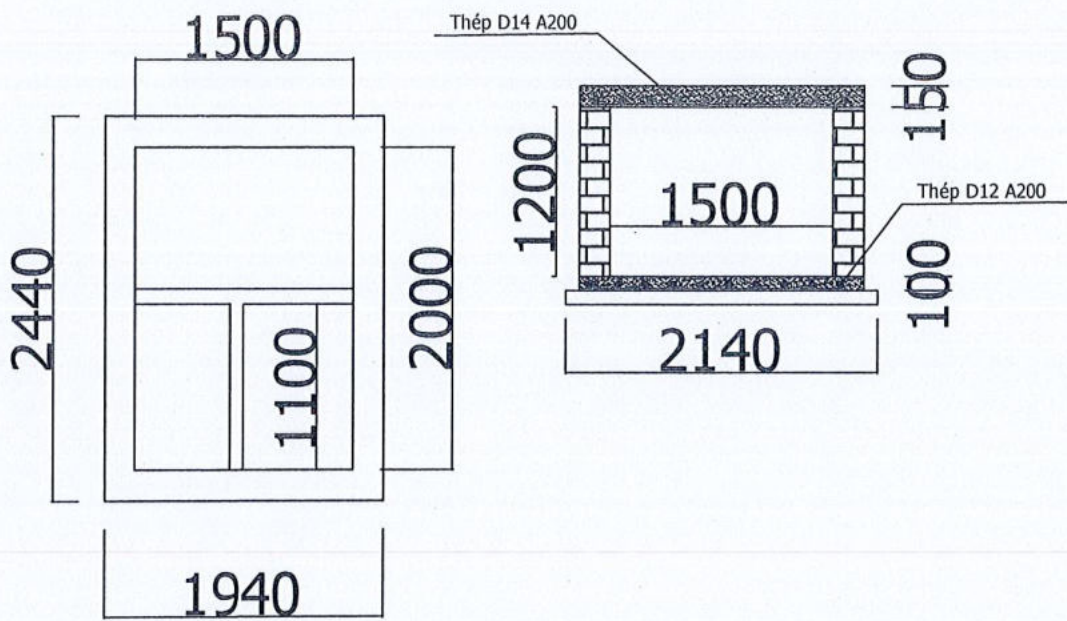
TP. KTCN: VŨ TRUNG DŨNG

CBKT: ĐẶNG VŨ CHÍNH



TÊN BẢN VẼ:
MẶT ĐỨNG, MẶT CẮT KHU VỆ SINH

KÝ HIỆU BẢN VẼ: 10



CHI TIẾT BỂ PHỐT

CÔNG VIỆC:
SỬA CHỮA NHÀ XƯỞNG, VẬT, KIẾN
TRÚC CÔNG TY

CÔNG TY:
CÔNG TY CP CAO SU SAO VÀNG

ĐƠN VỊ THIẾT KẾ:
PHÒNG KỸ THUẬT CƠ NĂNG

TP. KTCN: VŨ TRUNG DŨNG

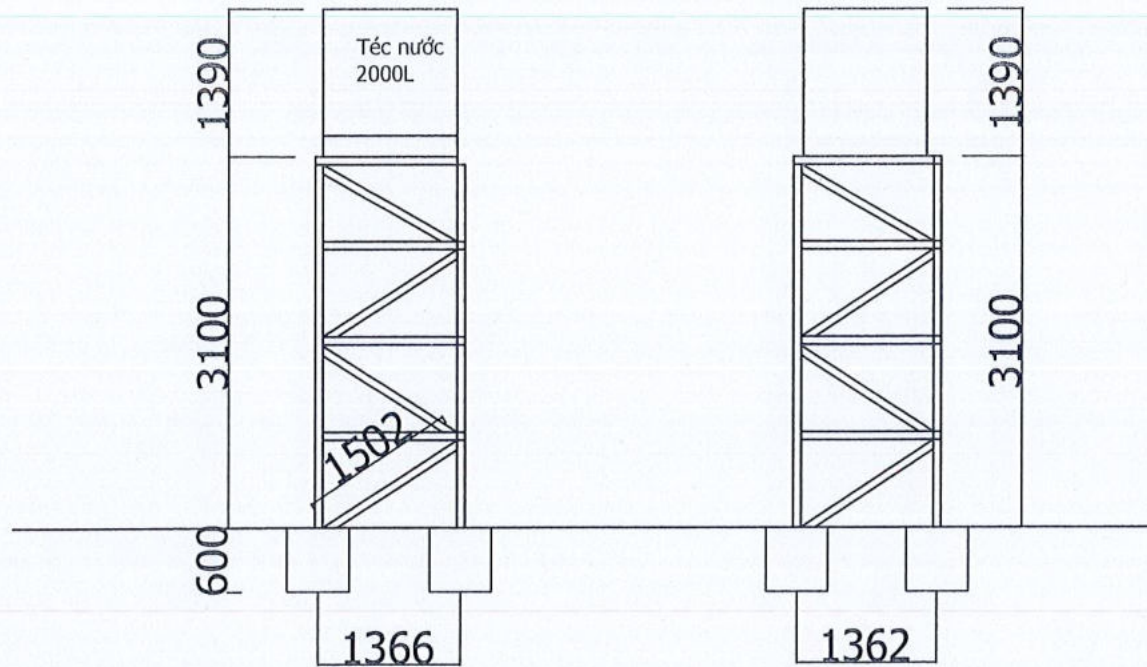
CBKT: ĐẶNG VŨ CHÍNH



CÔNG TRÌNH:
NHÀ Ở CHO NHÂN VIÊN

TÊN BẢN VẼ:
CHI TIẾT BỂ PHỐT

KÝ HIỆU BẢN VẼ: 11



Mặt hông téc nước

Mặt trước téc nước

CÔNG VIỆC:
SỬA CHỮA NHÀ XƯỞNG, VẬT, KIẾN
TRÚC CÔNG TY

CÔNG TY:
CÔNG TY CP CAO SU SAO VÀNG

ĐƠN VỊ THIẾT KẾ:
PHÒNG KỸ THUẬT CƠ NĂNG

TP. KTCN: VŨ TRUNG DŨNG

CBKT: ĐẶNG VŨ CHÍNH

TỔNG GIÁM ĐỐC

CÔNG TY
CƠ PHẦN
CAO SU
SAO VÀNG

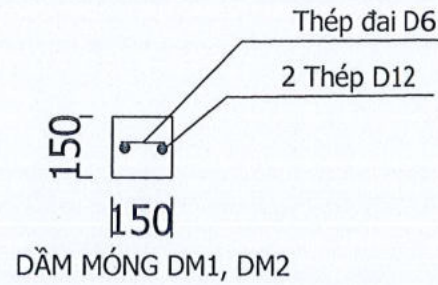
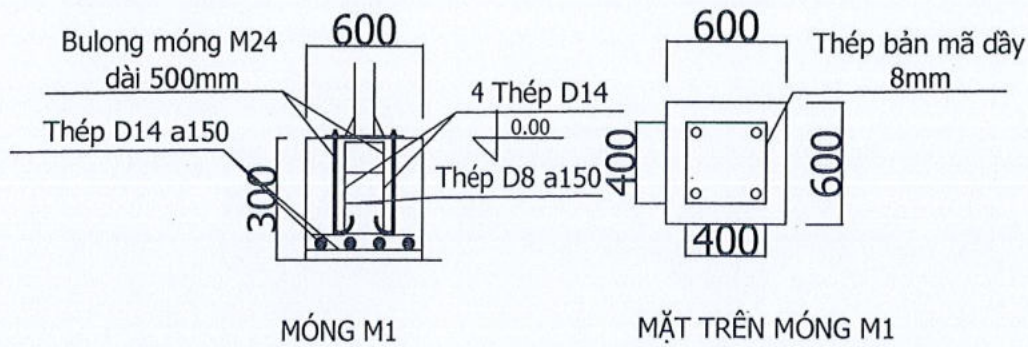
CÔNG TRÌNH:

NHÀ Ở CHO NHÂN VIÊN

TÊN BẢN VẼ:

MẶT ĐỨNG TẾC NƯỚC

KÝ HIỆU BẢN VẼ: 12



CHI TIẾT MÓNG TRỤ TẾC NƯỚC SỐ LƯỢNG : 4 CHIẾC

CÔNG VIỆC:
SỬA CHỮA NHÀ XƯƠNG, VẬT, KIẾN
TRÚC CÔNG TY

CÔNG TY:
CÔNG TY CP CAO SU SAO VÀNG

ĐƠN VỊ THIẾT KẾ:
PHÒNG KỸ THUẬT CƠ NỀN

TP. KTCN: VŨ TRUNG DŨNG

CBKT: ĐẶNG VŨ CHÍNH



TỔNG GIÁM ĐỐC

CÔNG TRÌNH:
NHÀ Ở CHO NHÂN VIÊN

TÊN BẢN VẼ:

CHI TIẾT MÓNG TẾC NƯỚC

KÝ HIỆU BẢN VẼ: 13